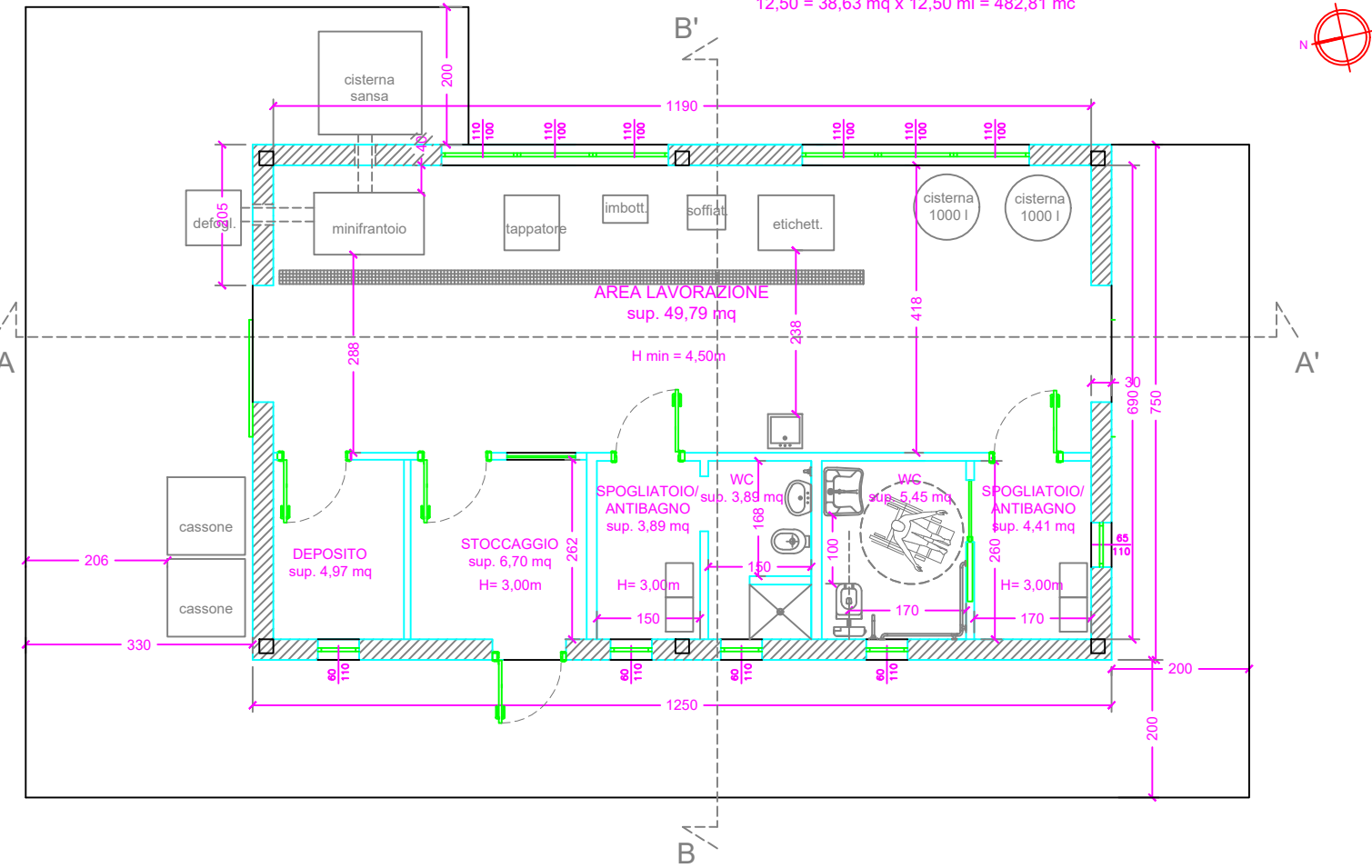
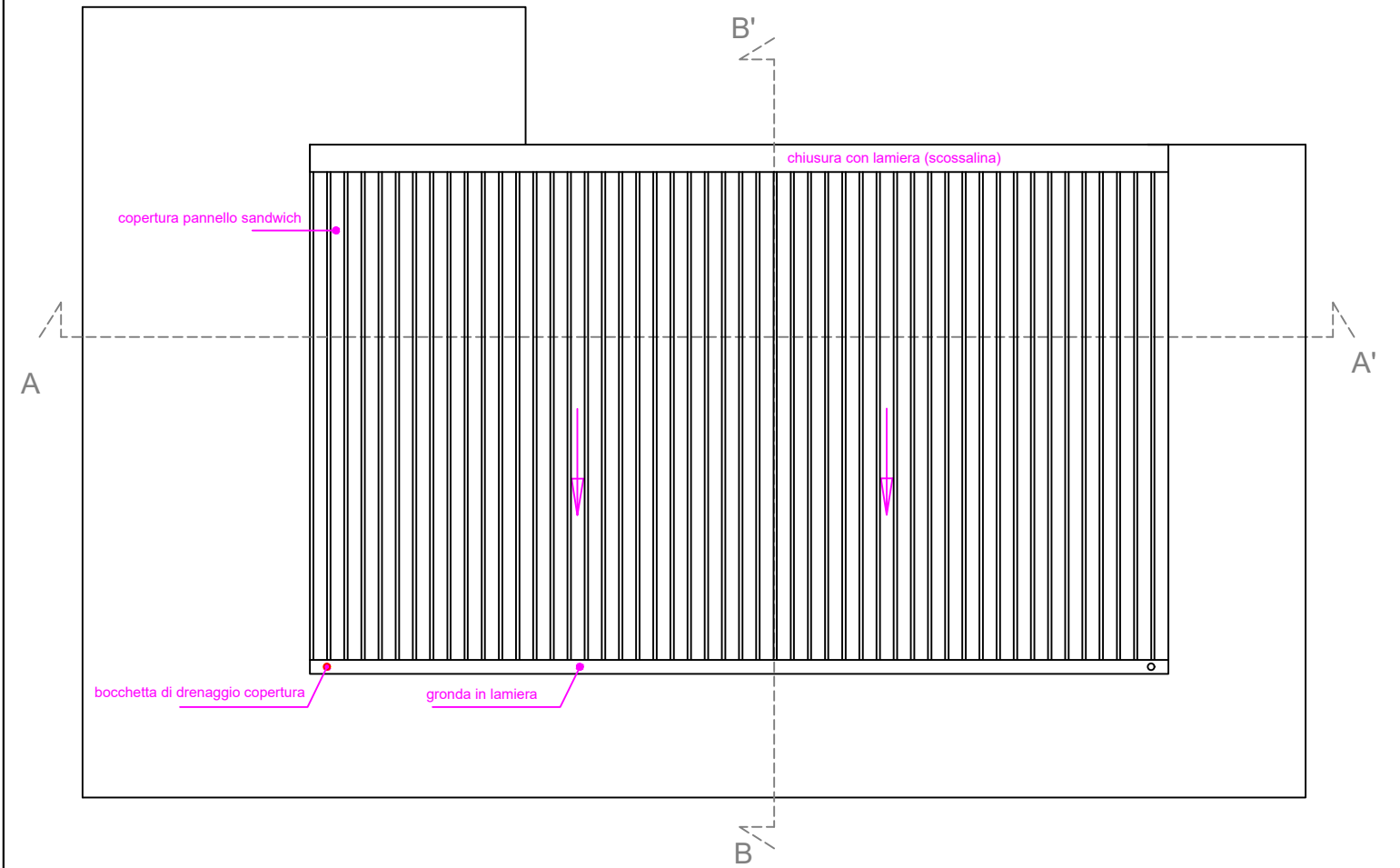


Pianta piano terra - scala 1:100

AREA PLANIMETRICA LORDA = 12,50 x 7,50 = 93,75 mq
 VOLUME LORDO ESTERNO = AREA SEZIONE x LUNGHEZZA = ((4,80+5,50)x7,50)/2) x 12,50 = 38,63 mq x 12,50 ml = 482,81 mc

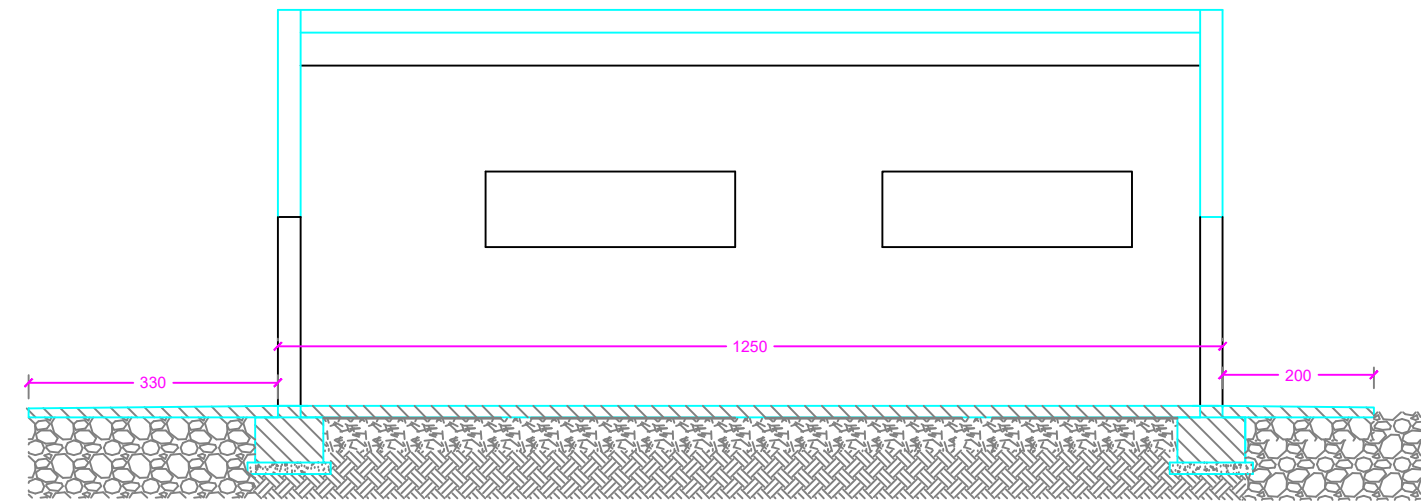


Pianta copertura - scala 1:100

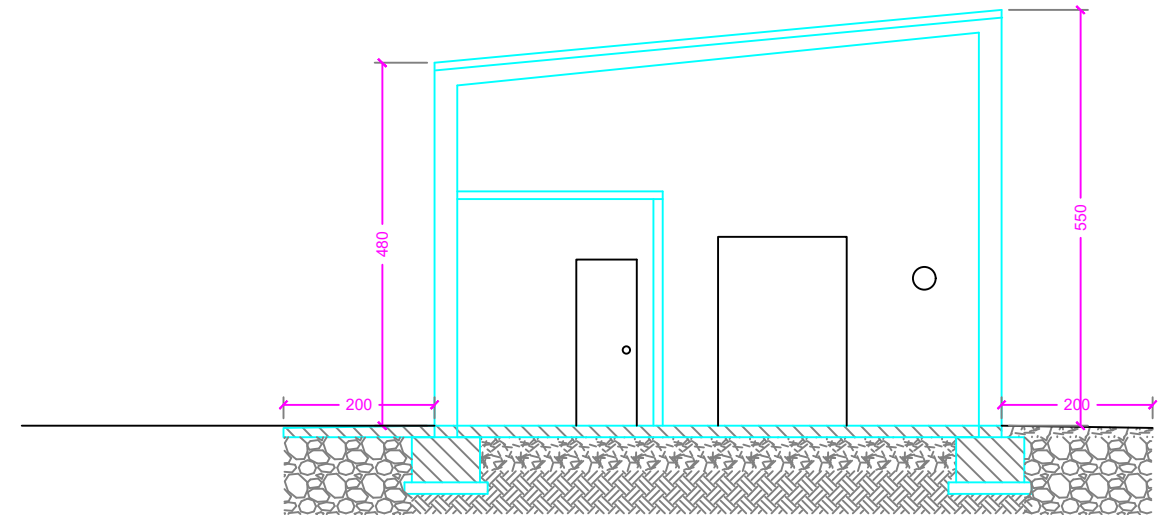




Sezione A - A' - scala 1:100

AREA PLANIMETRICA LORDA = 12,50 x 7,50 = 93,75 mq
 VOLUME LORDO ESTERNO = AREA SEZIONE x LUNGHEZZA = ((4,80+5,50)x7,50)/2) x 12,50 = 38,63 mq x 12,50 ml = 482,81 mc



Sezione B - B' - scala 1:100



 <p>COMUNE DI CHIEUTI (FG)</p>	<p>Oggetto Realizzazione di un opificio agricolo (Frantoio)</p>	<p>Committente ORTOVOLANTE Soc. Cooperativa Sociale Sede Leg. Corso del Mezzogiorno 70 - 71122 Foggia tel. 0881684936 C.F./P.IVA: 0403724072 C.C.I.A. FG - N. R.E.A.: FG 294798</p>	<p>Elaborato</p> <ul style="list-style-type: none"> • Pianta Piano Terra • Pianta Copertura • Sezione A-A' • Sezione B-B' 	<p>Progettista Ing. Antonio Caputo </p>	<p>Scala 1:100</p> <p>Tavola n. PdC003</p> <p>Data 12/02/2021</p> <p>Oggetto: Richiesta Permesso di Costruire</p>
---	--	---	--	---	---